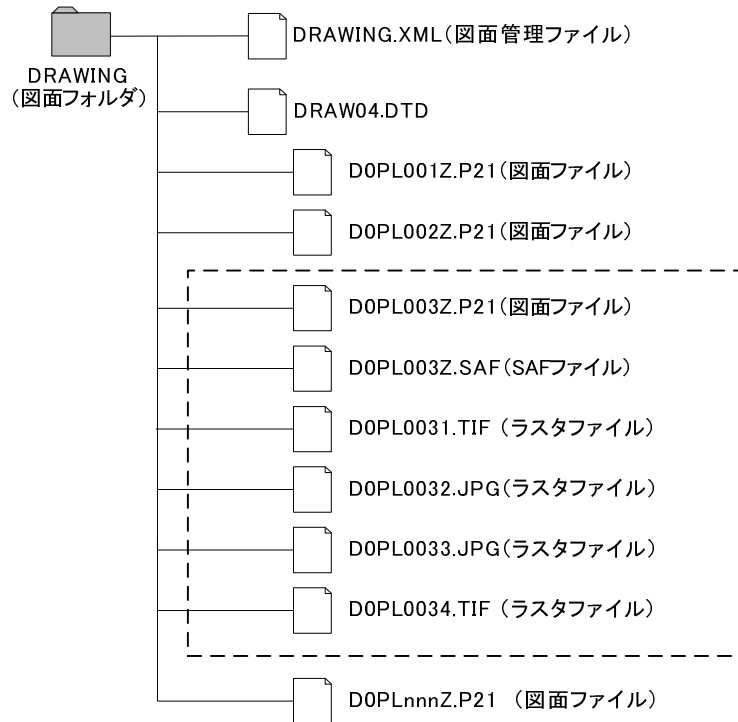


例) 土木設計業務において、図面番号が 003 の平面図 (D0PL003Z.P21) で、4 枚のラスタファイルを格納する場合



解説 図 1-7 SXF Ver.3.0 レベル 2 以上でのラスタファイルの格納例  
(土木設計業務等の場合)